

# IBT

# S

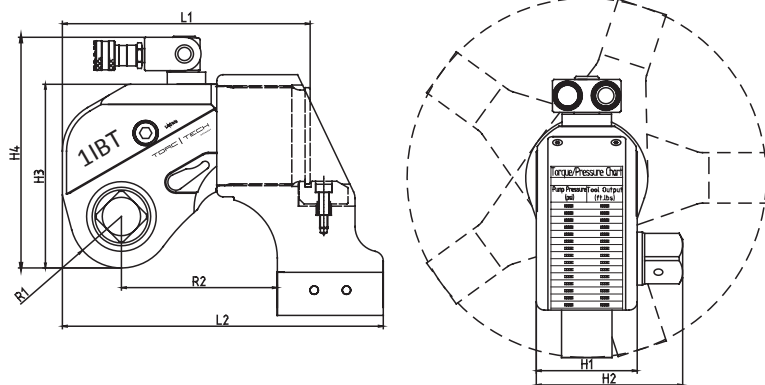
## series

## Hydraulikschrauber mit Vierkantantrieb Square Drive Hydraulic Torque Wrench



- 700 bar maximaler Arbeitsdruck
- Zum Verschrauben und Lösen von Schraubverbindungen
- 10 Modelle von 100 Nm bis 72.000 Nm Drehmoment
- Systemgenauigkeit ( Schrauber + Pumpe) min. ±3%
- 360°x180°-drehbare Hydraulikanschlüsse mit Schnellkupplungen
- Einfach austauschbarer Vierkantantrieb
- Drehmomenttabelle auf der Abdeckung eingraviert
- Geeignet für kontinuierlichen Einsatz bei maximalem Druck
- Kompakte, leichtgewichtige Titan-Aluminium-Konstruktion
- 360° Multi-Position-Abstützarm mit Sicherung auf Knopfdruck einstellbar

- Working pressure 700 bar max.
- Designed to tighten and loosen nuts requiring high torque
- 10 different models from 110 Nm up to 72,000 Nm torque power
- Constantly repeated accuracy ±3% across the full stroke
- 360° x 180° multi-positional swivel quick release couplings
- Easy replaceable square and hexagon drive adapters
- Body shroud engraved with torque pressure chart
- Suitable for continuous operation at maximum pressure
- High resistance with aluminium-titanium and light body
- 360° adjustable reaction arm with safety lock feature



### IBT Series

Typ Type	Vierkant Square Drive	Drehmoment / Torque (Nm)		Gewicht / Weight (kg)	Abmessungen / Sizes (mm)							
		Min	Max		L1	L2	H1	H2	H3	H4	R1	R2
07 IBT	¾"	110	1.100	1,8	111	139	42	66	76	108	21	68
1 IBT	¾ - 1"	180	1.850	2,5	145	174	50	72	96	131	26	85
3 IBT	1"	430	4.500	5	178	229	68	95	127	177	34	114
5 IBT	1½"	740	7.500	8	211	271	80	123	149	199	39	137
8 IBT	1½"	1.000	10.700	11	222	293	90	134	167	217	47	153
10 IBT	1½"	1.550	15.500	15	246	318	100	142	182	232	51	154
20 IBT	2½"	2.600	26.600	26,5	308	384	120	183	220	270	59	186
25 IBT	2½"	3.400	34.700	35	323	401	137	200	247	297	66	199
35 IBT	2½"	4.800	48.700	50	373	497	153	216	282	332	77	241
50 IBT	2½"	7.200	72.000	87	400	516	160	223	291	341	81	259

### S Series

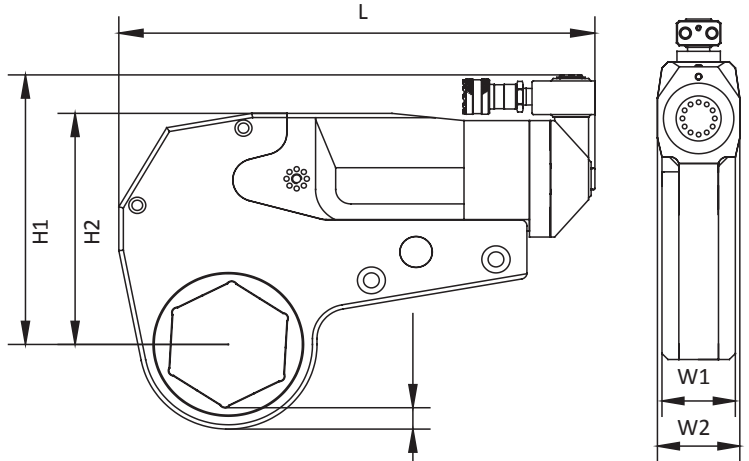
Typ Type	Vierkant Square Drive	Drehmoment / Torque (Nm)		Gewicht / Weight (kg)	Abmessungen / Sizes (mm)						
		Min	Max		L1	L2	H1	H2	H3	H4	R
S 17	¾"	170	1.700	1,9	129	167	51	73	90	131	25
S 45	1"	450	4.500	4,8	167	218	68	98	121	170	34
S 100	1½"	1.000	10.000	9	223	293	92	135	163	211	46
S 150	1½"	1.500	15.000	14,8	246	323	100	141	177	225	50
S 370	2½"	3.700	37.000	32,5	329	432	137	104	240	288	66
S 100	1½"	1.000	10.000	9	223	293	92	135	163	211	46
S 150	1½"	1.500	15.000	14,8	246	323	100	141	177	225	50
S 370	2½"	3.700	37.000	32,5	329	432	137	104	240	288	66



# LOW H series



## Hydraulikschrauber mit Kassettenantrieb Low Profile Hexagon Torque Wrenches



- Systemgenauigkeit  $\pm 3\%$
- Maximaler Betriebsdruck 700 bar
- Leistungsstarke und flache Ausführung
- 5 verschiedene Modelle von 230 Nm 45.000 Nm
- Kompakte, leichtgewichtige Antriebseinheit
- Wechselkassetten mit geringem Kopfradius
- Mit Torsions-Rückhalteklinsensystem ausgestattet
- Geeignet für kontinuierlichen Einsatz bei maximalem Arbeitsdruck
- 360°x180°-drehbarer Anschluss mit Schnellkupplungen
- Integriertes Sicherheitsventil zum Schutz vor Überdruck

- Repeatability  $\pm 3\%$
- 700 bar maximum operation pressure
- 5 different models from 230 Nm to 45,000 Nm
- Designed for tighten and loosen high torque applications
- 360° x 180° uni swivel quick release couplings
- Maximum torque power with minimum wall thickness
- Various cassettes, adaptors and reducers are available
- Durable structure, aluminium-titanium alloy and light body
- Suitable for continuous operations at maximum pressure
- Pressure relief valve prevents over pressure

### LOW Series

Typ Type	Drehmoment / Torque (Nm)		SW Hex. Size (mm)	Antrieb Power Head (Kg)	Kassette Cassettes (Kg)	Abmessungen / Sizes (mm)				
	Min	Max				L	H1	H2	W1	W2
2LOW	230	2.300	19 ~ 55	1	1,6	196	126	102,5	32	51
	240	2.400	60	1	1,7	196	128,5	105	32	51
4LOW	585	5.850	34 ~ 65	2	4,4	245	177	138	42	66
	645	6.475	70 ~ 80	2	4,6	246	187	146	42	66
8LOW	1.095	10.940	41 ~ 95	3,3	8	300	207	169	53	83
	1.175	11.775	100 ~ 105	3,3	8,4	301	216	178	53	83
14LOW	1.850	18.500	50 ~ 117	5,5	11,6	361	239	204	64	99
30LOW	4.180	41.800	85 ~ 155	11,4	29	430	303	272	85	131
	4.450	44.500	160 ~ 175	11,4	30	441	315	285	85	131



### H Series

Typ Type	Drehmoment / Torque (Nm)		SW Hex. Size (mm)	Antrieb Power Head (Kg)	Kassette Cassettes (Kg)	Abmessungen / Sizes (mm)				
	Min	Max				L	H1	H2	W1	W2
H27	260	2.600	19 ~ 46	1,4	1,6	193	125	97	32	51
	300	3.060	50 ~ 60	1,4	1,7	193	136	108	32	51
H54	530	5.400	27 ~ 65	2,3	4,4	250	158	125	41	64
	600	6.000	70 ~ 80	2,3	4,6	250	169	136	41	64
H120	1.100	11.800	50 ~ 80	3,8	8	310	189	157	52	78
	1.400	14.500	85 ~ 105	3,8	8,4	310	214	182	52	78
H210	2.100	21.200	70 ~ 100	6,4	12	378	223	191	64	97
	2.300	23.100	105 ~ 115	6,4	12	378	236	204	64	97
H430	4.350	43.800	80 ~ 117	16,1	29	405	291	242	83	93
	4.850	48.500	120 ~ 175	16,1	30	425	309	260	83	93



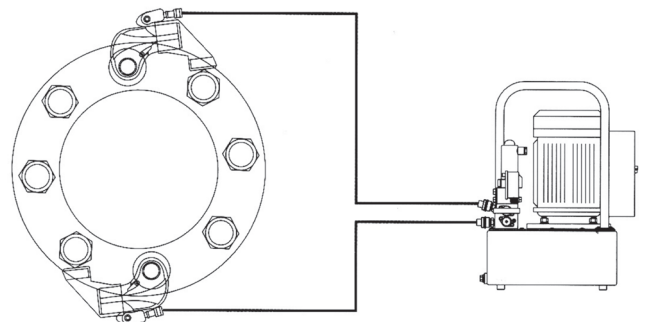
# HE-4P



## Hochleistungspumpen Hydraulic Torque Pumps

- Kompakte dreistufige Hydraulikpumpen zum Betrieb von Hydraulikschraubern
  - Mikroprozessorgesteuerte Automatik
  - Mehrgeräteanschluss auf Option möglich
  - Aluminium-Ölbehälter mit Ölstands- und Temperaturanzeige
  - Trag- und Schutzbügel aus Stahl standardmäßig
  - 100 Ø Präzisionsmanometer, Kalibrierzeugnis auf Option möglich
  - Stufenlose Maximaldruckeinstellung von 40-800 bar
  - Fest einstellbarer Maximaldruck für den Werkzeuigrückhub
  - Auslegung für Dauerbetrieb, Betriebsstundenzähler auf Option
- Compact three-stage pump for operation with hydraulic wrenches
  - Automatic controls
  - Multipoint connection for more torque wrenches available on option
  - Three stage pump unit driven electric engine or air hydraulic
  - Oil cooler for continuous operation - supporting and protecting steel bracket
  - 100 Ø precision gauge, aluminium oil tank with oil level indicator
  - Infinitely variable pressure adjustment between 40-800 bar
  - Adjustable maximum pressure for tool return stroke
  - Designed for continuous operation, hour meter on option

Typ / Type	HE-2PA	HE-4PA	HP-4P
Arbeitsdruck / Working pressure	800 bar	800 bar	800 bar
Antrieb / Drive	Strom / Electric	Strom / Electric	Lufthydraulik / Air hydraulic
Spannung / Voltage	220 V / 50Hz	220 V / 50Hz	4 - 8 bar air pressure
Nennleistung / Power	1,1 kW	1,1 kW	1,1 kW
Ölkapazität / Tank capacity	8 l	8 l	8 l
Fördermenge / Flow rate	7 - 1,6 - 0,8 l/min	7 - 1,6 - 0,8 l/min	7 - 1,6 - 0,8 l/min
Ölkühler / Oil cooler	Ja / Yes	Ja / Yes	nicht verfügbar / N/A
Gewicht / Weight ( kg)	26,7	26,7	20,5
Öl-Ausgänge / Oil outputs	2 x 1/4" NPT	2 x 1/4" NPT	2 x 1/4" NPT
Abmessungen / Sizes (mm)	300 x 375 x 458	300 x 375 x 458	281 x 428 x 448

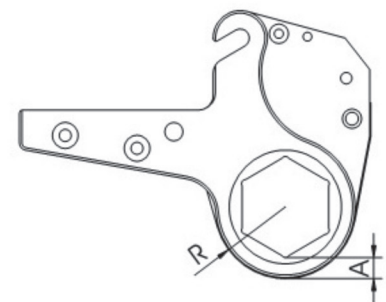


## Wechselkassetten für LOW Antriebszylinder

Alle Wechselkassetten des LOW sind für das maximale Drehmoment des jeweiligen Antriebszylinders ausgelegt.

## Interchangeable Cassette Cartridges for LOW Drive

All removable cartridges of LOW are designed for the maximum torque of each drive cylinder.



2 LOW			4 LOW			8 LOW			14 LOW			30 LOW			
Kassetten Cassettes	SW (mm)	R (mm)	A (mm)	Kassetten Cassettes	SW (mm)	R (mm)	A (mm)	Kassetten Cassettes	SW (mm)	R (mm)	A (mm)	Kassetten Cassettes	SW (mm)	R (mm)	A (mm)
2LOW-19	19	27	16	4LOW-34	34	36	16	8LOW-41	41	46	22	14LOW-50	50	60	31
2LOW-22	22	27	14	4LOW-36	36	36	15	8LOW-46	46	46	19	14LOW-55	55	60	28
2LOW-27	27	27	11	4LOW-41	41	39	15	8LOW-50	50	46	17	14LOW-60	60	60	25
2LOW-30	30	29	12	4LOW-46	46	42	15	8LOW-55	55	50	18	14LOW-65	65	60	22
2LOW-32	32	29	11	4LOW-50	50	44	15	8LOW-60	60	52	17	14LOW-70	70	60	19
2LOW-34	34	31	11	4LOW-55	55	46	14	8LOW-65	65	55	17	14LOW-75	75	63	19
2LOW-36	36	31	10	4LOW-60	60	50	14	8LOW-70	70	58	17	14LOW-80	80	66	19
2LOW-41	41	34	10	4LOW-65	65	53	15	8LOW-75	75	60	17	14LOW-85	85	69	19
2LOW-46	46	37	10	4LOW-70	70	56	15	8LOW-80	80	63	16	14LOW-90	90	72	20
2LOW-50	50	40	11	4LOW-75	75	59	15	8LOW-85	85	66	16	14LOW-95	95	74	19
2LOW-55	55	43	11	4LOW-80	80	61	15	8LOW-90	90	69	7	14LOW-100	100	77	19
2LOW-60	60	46	11					8LOW-95	95	71	16	14LOW-105	105	80	19
								8LOW-100	100	75	17	14LOW-110	110	83	19
								8LOW-105	105	78	17	14LOW-115	115	87	20
												14LOW-117	117	87	19
												30LOW-85	85	78	28
												30LOW-90	90	78	27
												30LOW-95	95	83	28
												30LOW-100	100	83	25
												30LOW-105	105	89	28
												30LOW-110	110	89	25
												30LOW-115	115	95	28
												30LOW-120	120	95	25
												30LOW-125	125	101	29
												30LOW-130	130	101	26
												30LOW-135	135	104	26
												30LOW-140	140	110	29
												30LOW-145	145	110	26
												30LOW-150	150	116	29
												30LOW-155	155	116	26
												30LOW-160	160	128	36
												30LOW-165	165	128	33
												30LOW-170	170	128	30
												30LOW-175	175	128	27

## Sechskant-Reduziereinsätze

Torc-Tech Sechskantreduzierungen sind in allen beliebigen Größen erhältlich.

## Hexagon Cassette Reducers

Torc-Tech hex reducers are available in any size.



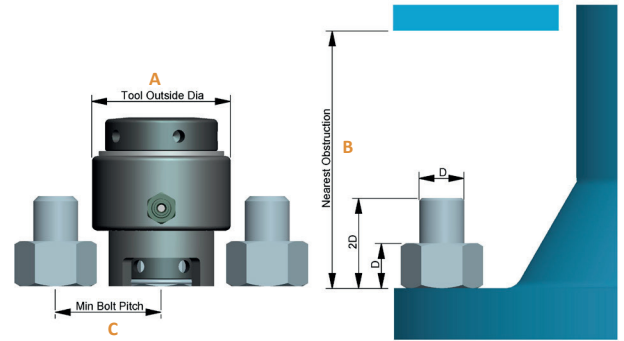
# BT series



## Spannzylinder Bolt Tensioners

- Maximaler Arbeitsdruck 1.500 bar
  - Einfachwirkender Zylinder mit Federrückstellung
  - Größere bzw. Sonderausführungen erhältlich
  - Kompakte Bauform, hohe Kräfte bis zu 2.629 kN
  - Einfache ergonomische und sichere Schraubenspannvorrichtung
  - M16 bis M100 sowie zöllige (3/4" bis 4") Größen erhältlich
  - Handpumpen, lufthydraulische oder elektrische Pumpen verfügbar
- Maximum working pressure 1,500 bar
  - Single acting load return system
  - Larger designs or special designs available
  - Smart size, high performance up to 2,629 kN
  - Easy ergonomic and safe bolt tensioning
  - M16 to M100 and imperial (3/4" to 4") sizes available
  - Handpump, air hydraulic or electric pump available

Typ Type	Bolzendurchm. Bolt Diam. (Metric)	SW Hex. Size (mm)	Kapazität Capacity		Fläche Area (cm <sup>2</sup> )	Hub Stroke (mm)	A (mm)	B (mm)	C (mm)	Gewicht Weight (Kg)
			Kg	(kN)						
BT21	M16	27	23,3	233	15,5	12	73	175	53	4
	M20	30							53	4
	M22	32							62	4,2
	M24	36							62	4,5
	M27	41							62	5
BT22	M27	41	43	433	28,8	15	108	175	62	5,8
	M30	46							73	6,3
	M33	50							73	6,5
	M36	55							81	7
	M39	60							83	7,5
BT23	M39	60	79	791	52,7	15	136	200	83	11
	M42	65							93	11,5
	M45	70							96	12
	M48	75							101	12,5
	M52	80							104	13
BT24	M52	80	125	1.267	84,5	15	172	230	104	17,3
	M56	85							123	17,5
	M64	95							129	18
BT25	M64	95	182	1.830	122	15	200	255	129	25,6
	M72	105							150	26
	M76	110							154	27
BT26	M76	110	150	2.502	117	15	235	288	154	45,7
	M80	115							176	47
	M90	130							185	49
BT27	M90	130	262	2.629	175	15	245	320	185	52,5
	M95	140							191	55
	M100	145							197	60



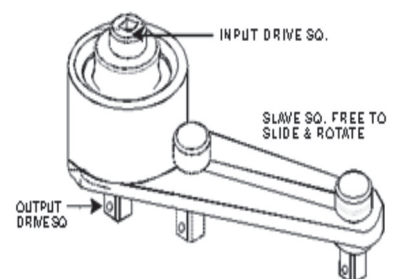
# TUTM



## Drehmomentmultiplikator Mechanical Torque Multipliers

- 12 verschiedene Modelle bis 45.000 Nm
  - 5-25-125-faches Übersetzungsverhältnis
  - Zum Lösen und Festziehen von Schrauben geeignet
  - Flache Ausführung für enge Räume
  - Lange Lebensdauer durch präzise Bearbeitung
  - Reaktionsarm für ergonomisches Arbeiten
  - Kalibrierzertifikat für jedes Gerät
- 12 different models up to 45,000 Nm
  - 5-25-125 times multiplication ratio
  - Perfectly used in loosening and tightening bolts
  - Flat body for limited space
  - Long life by precise technology
  - Fixed reaction arm for ergonomic use
  - Calibration certificate for each tool

Typ Type	Drehmoment Torque Power	Übersetzung Multiplication	Eingang Input Square	Antriebsvierkant Output Square	Getriebedurchmesser Outer Diameter (mm)	Bauhöhe Height (mm)	Gewicht Weight (kg)
TUTM-1	1700	5	½"	¾"	115	85	4,5
TUTM-2	1700	5	½"	1"	115	93	5
TUTM-2/25	1700	25	½"	1"	115	120	7
TUTM-5/25	2700	25	½"	1"	136	130	11
TUTM-6/25	3.400	25	½"	1½"	136	130	11,5
TUTM-7/25	6.000	25	½"	1½"	168	180	22
TUTM-9/25	9.500	25	¾"	1½"	195	256	33
TUTM-9/125	9.500	125	½"	1½"	195	301	35,5
TUTM-11/25	15.000	25	¾"	2½"	220	280	52
TUTM-13/125	47.500	125	¾"	2½"	315	370	135



## Zubehör / Accessories

### Doppelschläuche / Twin Hoses

Verfügbar in allen Längen. / Available in every length.



### Stecknüsse / Impact Sockets

Verfügbar / Available in 1" – 2½"



### Sechskant-Reduziereinsätze / Hexagon Cassette Reducers



### Vierkant-Antrieb / Square and Hexagon Drive



## Anzugsmomente für metrische Regelgewinde nach DIN13

Torque table for metrical size according to DIN13

Schraubengröße / Bolt Size			Güterklasse / Bolt Quality					
Gewinde Thread Size	SW Hexagon Size	Innensechskant	3.6 M (Nm)	5.6 M (Nm)	6.8 M (Nm)	8.8 M (Nm)	10.9 M (Nm)	12.9 M (Nm)
			M10	15+17	8	16.5	22	42
M12	19+21	10	28.5	38	74	87	123	147
M14	22+23	12	45	61	117	138	194	235
M16	24+26	14	60	93	178	211	299	358
M18	27	14	95	127	245	289	412	490
M20	30	17	135	180	348	412	579	696
M22	32	17	182	245	471	559	785	941
M24	36	19	230	309	598	711	1.000	1.196
M27	41	19	343	461	888	1.049	1.481	1.775
M30	46	22	466	623	1.206	1.422	2.010	2.403
M33	50	24	633	848	1.628	1.932	2.716	3.266
M36	55	27	814	1.088	2.099	2.481	3.491	4.197
M39	60	27	1.059	1.412	2.716	3.226	4.531	5.443
M42	65	32	1.304	1.746	3.364	3.991	5.609	6.727
M45	70	-	1.638	2.177	4.207	4.992	7.012	8.414
M48	75	36	1.981	2.638	5.080	6.021	8.473	10.150
M52	80	36	2.540	3.393	6.541	7.747	10.885	13.092
M56	85	41	3.168	4.227	8.149	9.650	13.582	16.279
M60	90	46	3.932	5.247	10.101	11.964	16.868	20.202
M64	95	46	4.737	6.306	12.160	14.416	20.300	24.321
M68	100	50	5.788	7.727	14.891	17.645	24.809	29.754
M72	105	55	6.913	9.228	17.785	21.074	29.631	35.537
M76	110	60	8.275	11.047	21.290	25.227	35.118	42.141
M80	115	65	9.625	12.849	24.763	29.341	41.222	49.467
M90	130	70	14.298	24.941	36.271	42.978	59.800	71.761
M100	145	85	19.613	26.182	50.460	59.790	83.250	99.900

# TORC | TECH

[www.torc-tech.com](http://www.torc-tech.com)

Hergestellt nach / Manufactured according to



### Torc-Tech Germany: Zentrale / Central Management

HST Hydraulik System Technik | Fritz FISCHER

Peter Rosegger Str. 12 D-85293 Reichertshausen  
Tel.: + 49 84 41/ 53 04 • Fax: +49 8441 187 25  
e-mail: [info@torc-tech.com](mailto:info@torc-tech.com)

### Sales / Service

M-PT Matjeschk-PowerTools GmbH & Co. KG

Am Sägewerk 11 D-01920 Ralbitz-Rosenthal  
Tel.: + 49 35796 9760 • Fax: + 49 35796 97610  
e-mail: [verkauf@m-pt.de](mailto:verkauf@m-pt.de) • e-mail: [service@m-pt.de](mailto:service@m-pt.de)

### Torc-Tech Turkey

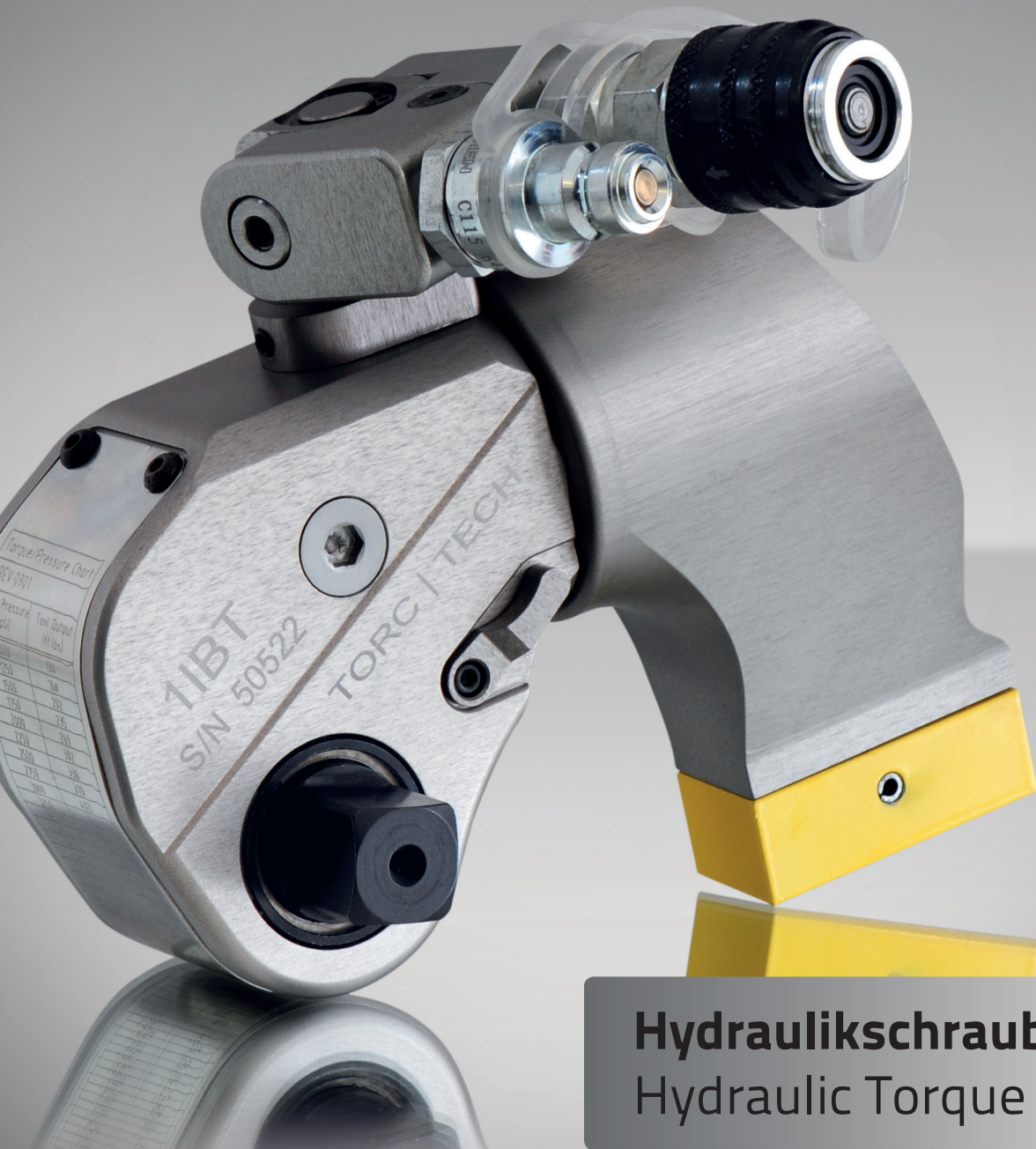
Surkon Makine Sanayi Ticaret Ltd. Sti

Özpetek Sanayi Sitesi, 1390 Sokak No: 12  
Ivedik OSB – TR - 06378 Yenimahalle ANKARA  
Tel: +90 312 386 14 64 • Fax: +90 312 386 14 88  
e-mail: [surkon@torc-tech.com](mailto:surkon@torc-tech.com)

### Torc-Tech China

Hangzhou WREN Hydraulic Equipment Co. Ltd.

No:24, Xingxing Road, Xingqiao, Yuhang, Hangzhou, CHINA  
Phone: +86 571 881 15 720 • Fax: +86 571 881 10 210  
e-mail: [wren@torc-tech.com](mailto:wren@torc-tech.com)



## Hydraulikschrauber Hydraulic Torque Wrench



- Hydraulikschrauber mit Vierkantantrieb
- Hydraulikschrauber mit Wechselkassetten
- Hochleistungspumpen
- Spannzylinder und Pumpen
- Drehmomentmultiplikator
- Square Drive Torque Wrench
- Low Profile Torque Wrench
- High Performance Torque Pumps
- Bolt Tensioners
- Torque Multipliers

**TORC | TECH**